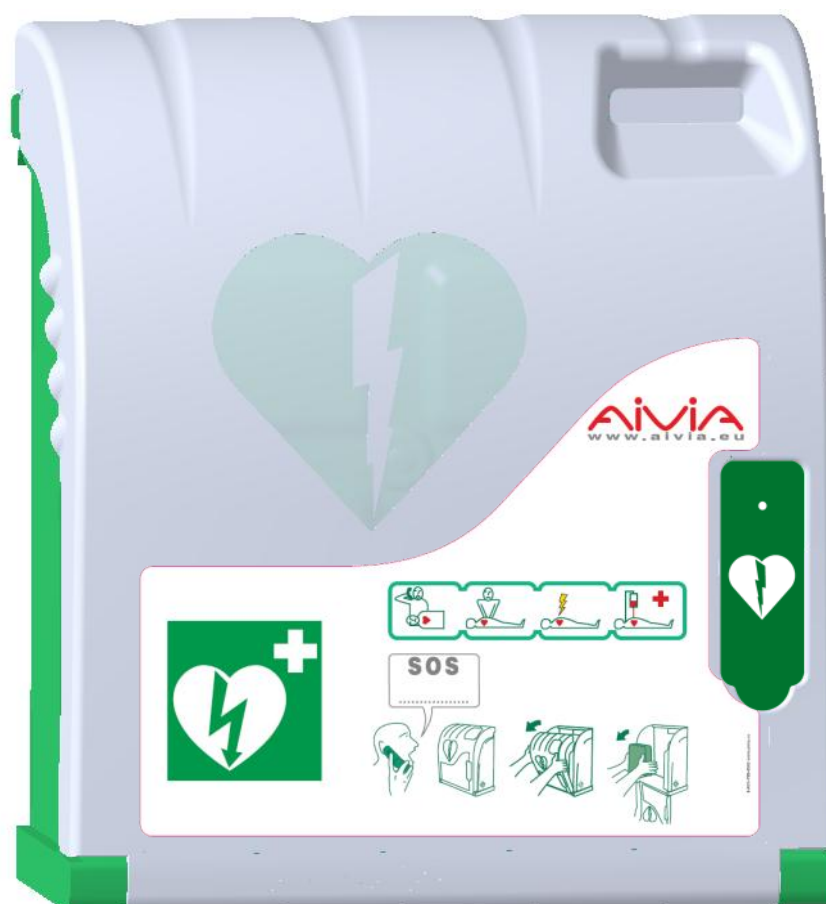


Aivia 200

Handleiding voor de montage en het gebruik van de AIVIA 200



Algemene informatie

Belangrijk

Lees deze gebruiksaanwijzing alvorens AIVIA te installeren en te gebruiken. Lees dit gedeelte aandachtig en volg de instructies.

De Aivia PROTECTION zijn wandkoffers die dienen om de DAE in te plaatsen en te beschermen. De Aivia PROTECTION garanderen geen controle van de DAE, de DISTRIBUTEUR moet ze uitsluitend op zijn verantwoordelijkheid controleren. Hij moet ook zijn eigen ONDERDISTRIBUTEURS en GEBRUIKERS informeren dat zij de staat van werking van de DAE en de aanwezigheid ervan moeten nagaan door regelmatig fysieke controles ter plaatse te vrijwaren. Afhankelijk van de gekozen opties zetten de Aivia PROTECTION lokale visuele en geluidsalarmen in beweging. Het alarm is een tijdelijk gegeven, uitsluitend tijdens de onregelmatigheid actief, er wordt geen enkele historiek van de onregelmatigheden geregistreerd. De staat van werking en de aanwezigheid van de DAE in de Aivia PROTECTION is in geen geval controleerbaar op afstand. De Aivia kan in geen geval de plaats innemen van de controles en onderzoeken, aanbevolen door de fabrikant van de defibrillator.

De garantie dekt geen schade die veroorzaakt is door het niet opvolgen van de instructies.

Installeer de AIVIA nooit wanneer het rechtstreeks aan de zon blootgesteld wordt.

AIVIA zonder verwarming moet in een gematigd klimaat geïnstalleerd worden, die aan de voorschriften van de defibrillator fabrikant voldoet.

AIVIA met verwarming moet in een omgeving geïnstalleerd worden, die de temperaturen van het gebruik van de AIVIA respecteert. U moet ervoor zorgen dat u een follow-up maakt van al de alarmen die met de temperatuur te maken hebben.

De kenmerken van de Aivia kunnen worden gewijzigd zonder voorafgaand bericht.

De fabrikant van de Aivia behoudt zich het recht voor de producten op elk moment te wijzigen, zonder verplichting tot wijziging van eerder geleverde producten.

Veiligheid

- Om elk risico van brand of elektrische schok te vermijden, mag er geen enkel open vuur in de buurt van AIVIA geplaatst worden
- Laat een ruimte van minstens 13 cm rond de AIVIA vrij voor een goede ventilatie .
- Verwijder de AIVIA van radiators of alle andere warmtebronnen.
- Gelieve de AIVIA niet te plaatsen onder andere apparaten die warmte kunnen afgeven. Plaats ook niets onder de AIVIA.
- Om enige schade te voorkomen, gelieve niets in de openingen te steken.
- Installeer de AIVIA nooit wanneer het aan de zon blootgesteld wordt.

Garantie

Demonteer geen onderdelen die tot de AIVIA toebehoren. Steek ook geen voorwerpen in de openingen.

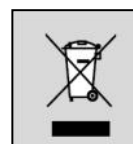
Enkel gemachtigd personeel heeft de bevoegdheid om herstellingen aan de AIVIA uit te voeren.

Door het niet nakomen daarvan, vervalt iedere garantie, expliciet of impliciet.

Door elke uitdrukkelijk verboden handeling of montages die niet worden aanbevolen door deze handleiding, vervalt de garantie.

Milieu-informatie

- Indien u de AIVIA wilt terugbrengen, moet u de originele verpakking gebruiken.
- Zet de AIVIA en de verpakking niet bij het huishoudelijk afval. Maak gebruik van het plaatselijk ophaalsysteem in uw omgeving. Het gebruik van ophaalsystemen zal bijdragen aan het behoud van het milieu en de gezondheid.
- De AIVIA kan batterijen bevatten die in overeenstemming zijn met EU-richtlijnen 2006/66/EG en 2008/103/CE. Die batterijen kunnen niet bij het normale huishoudelijke afval gezet worden. Gelieve u te informeren over het plaatselijke inzamelsysteem van gebruikte batterijen in uw omgeving. De correcte afdanking van gebruikte batterijen zorgt voor de bescherming van het milieu.



Onderhoud

OPGELET

DE AIVIA BEVAT BATTERIJEN

ER BESTAAT EXPLOSIEGEVAAR INDIEN DE BATERIJEN, DIE DE AIVIA BEVAT, VERVANGEN WORDEN DOOR EEN VERKEERD TYPE BATERIJEN. ENKEL EEN BEVOEGDE OPERATOR IS GEMACHTIGD ONDERHOUDSACTIVITEITEN UIT TE VOEREN, IN HET BIJZONDER DE BATERIJEN TE VERVERGEN.

Inhoud

Installatie

Belangrijke Installatie	4
Presentatie van de Aivia	4
Identificatieplaatje	4
Eerste opening	4
Bevestiging van de Aivia	5
Aansluiten van de stroom	6
Plaatsen van de defibrillator	7
Plaatsen van de verzegeling	7
Pictogrammen	7

Gebruik

Werking van de nacht-functie	8
Werking van de optionele verwarming	8
Werking van alerten	8
Gebruik van de Aivia	8
Na het gebruik van de defibrillator	8
Onderhoud van de Aivia	8

Reparatie

9

Elektrische installatie

10

Specificaties

Mechanische gegevens	11
Technische kenmerken	11
Conformiteiten	11

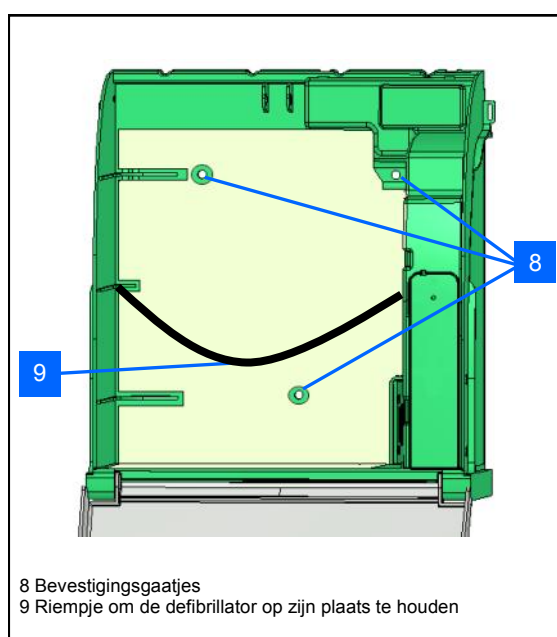
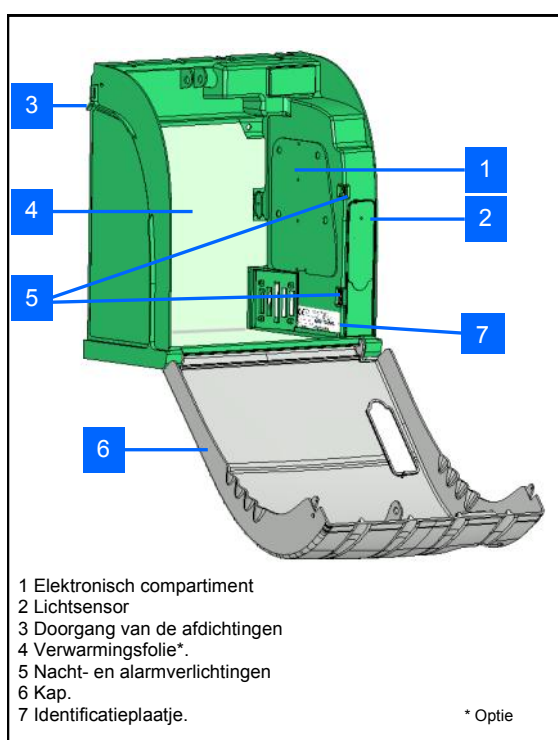
Installatie

Belangrijke informatie

Lees voor de installatie en het gebruik van de Aivia eerst zorgvuldig de gehele tekst van deze gebruiksaanwijzing.

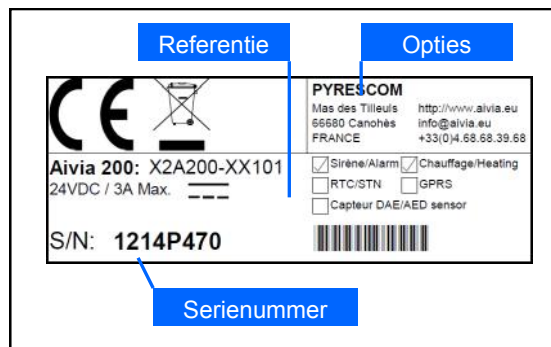
Nooit de AIVIA installeren op een plek waar een blootstelling aan direct zonlicht is. U loopt het risico de defibrillator aan te hoge temperaturen bloot te stellen

Presentatie van de Aivia



Identificatieplaatje

• Het identificatieplaatje bevindt zich aan de binnenkant van de Aivia.



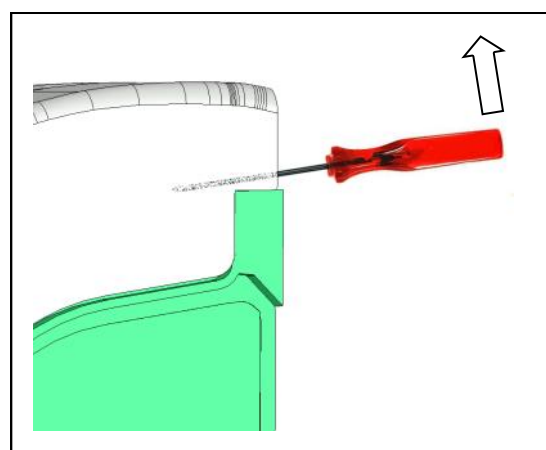
• Vermeld altijd uw Aivia referentie en het serienummer bij contact met de klantenservice of uw leverancier.

Eerste opening

• Gebruik om de kap van de Aivia te openen voordat deze bevestigd is aan de muur een dunne schroevendraaier.

• Steek voorzichtig de schroevendraaier tussen de kap en het chassis van de Aivia.

• Haal de schroevendraaier omhoog erop lettend dat er geen krasjes op de onderdelen komen.



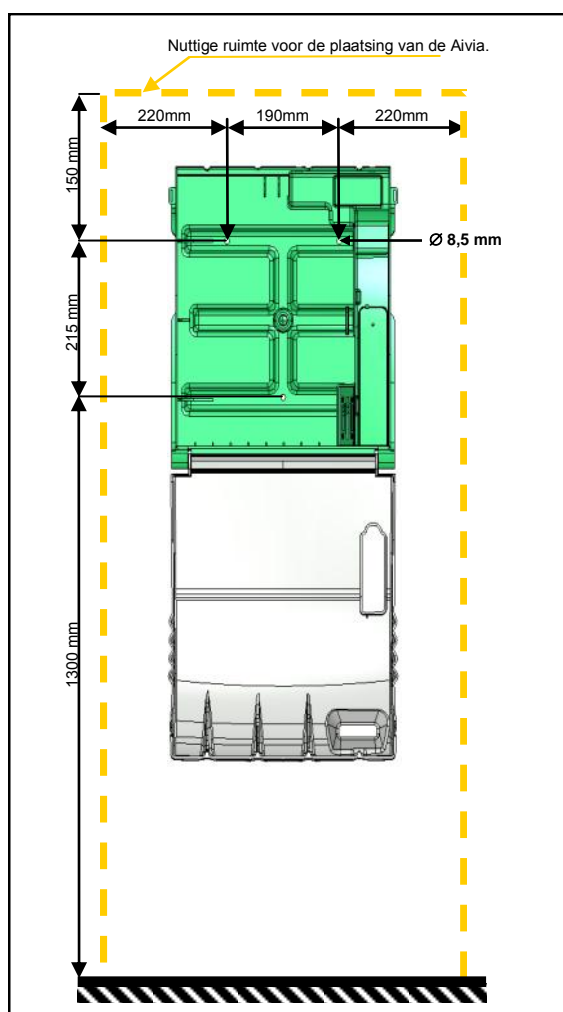
• Verricht deze handeling aan beide kanten van de Aivia.

Installatie

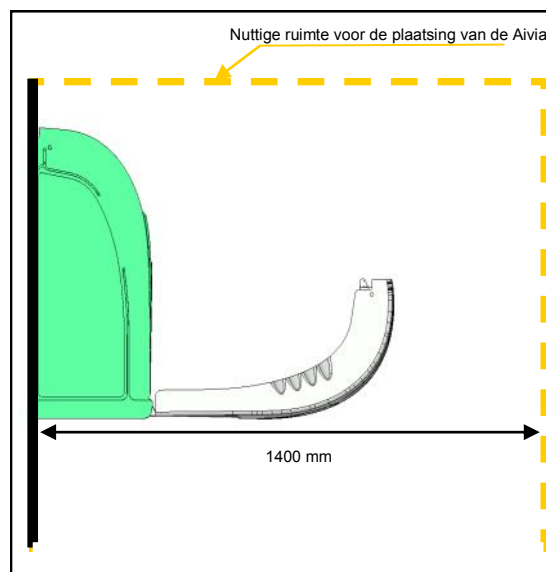
Bevestiging van de Aivia

Nooit de AIVIA installeren op een plek waar een blootstelling aan direct zonlicht is. U loopt het risico de defibrillator aan te hoge temperaturen bloot te stellen

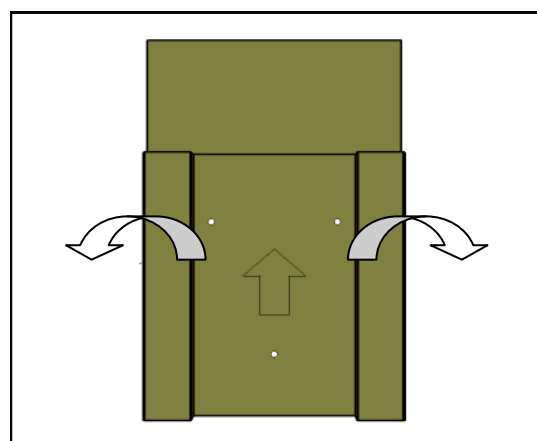
- De installatie moet gebeuren door een operator, aangewezen of bevoegd verklaard door de fabrikant van de Aivia en aangesloten bij het charter van Bornavie.
- Een vloeroppervlak (verhoging) of een zuil moet worden ingecalculeerd, in het geval van installatie in een openbare gelegenheid, een weg of voetgangerszone, volgens het wetsbesluit van 15.01.07 'Technische voorschriften voor de toegankelijkheid van het wegennetwerk' Artikelnummer 3-D.
- De fixatie moet worden aangepast aan het type ondergrond waar de Aivia aan wordt bevestigd.
- De plaats waar de Aivia wordt geïnstalleerd vrij houden zoals beschreven in de schema's hierboven. De exacte afmetingen van de Aivia staan vermeld aan het einde van dit document in de sectie 'specificaties'.



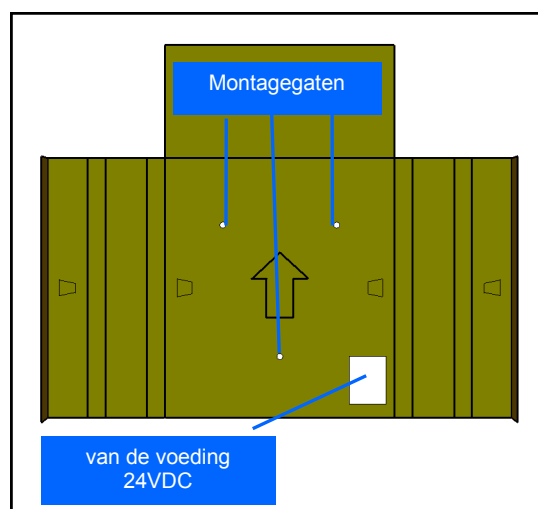
- Laat een ruimte open van 140 cm vanaf de drager van de Aivia om het openen te vergemakkelijken.



- Gebruik voor het markeren van de bevestigingspunten en de plek waar de elektriciteitskabel uit de muur moet komen de boormal die zich bevindt in de verpakking.

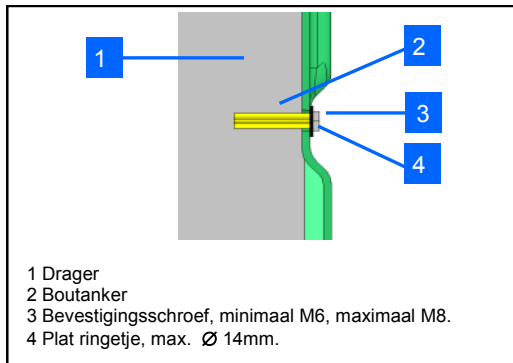


- Plaats de boormal op de muur, met de pijl aan de zichtbare kant wijzend naar boven.



Installatie

- Gebruik bevestigingsmaterialen die geschikt zijn voor het type ondergrond waarop de Aivia wordt geïnstalleerd.
- De bevestiging moet een gewicht van minimaal 20kg kunnen dragen.
- Voorbeeld van een bevestiging:

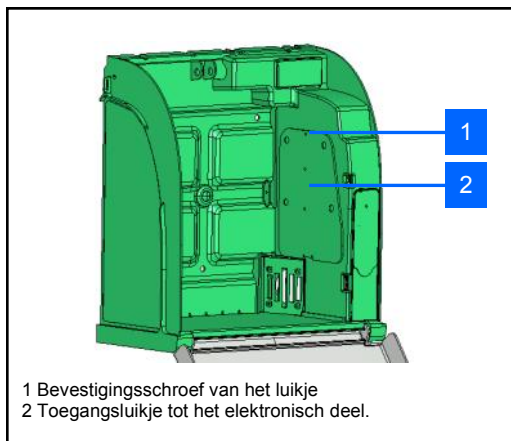


- De schroefkop en het ringetje mogen samen niet dikker zijn dan 8mm.

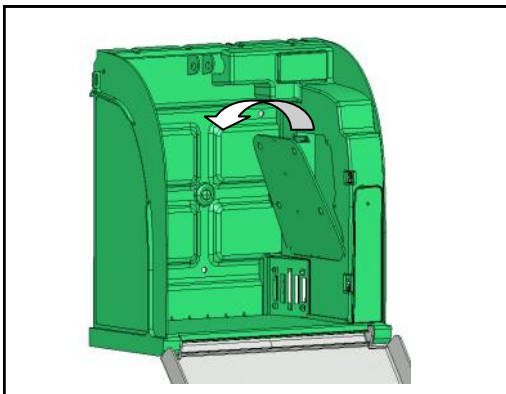
Bevestig de Aivia door middel van de 3 bevestigingspunten.

Aansluiten van stroom op de Aivia.

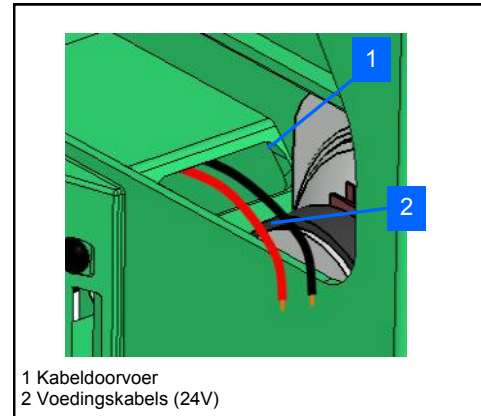
- De Aivia moet een 24V DC stroomvoorziening hebben, refereer u aan het hoofdstuk 'Stroominstallatie'



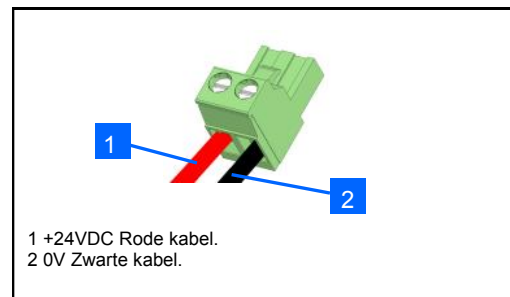
- Haal de bevestigingsschroef uit het luikje door middel van een kruisvormige schroevendraaier en wentel het luikje aan de bovenkant open.



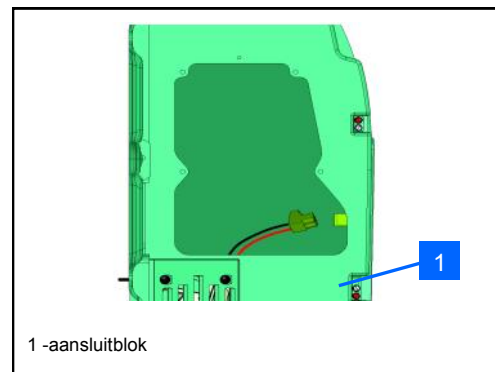
- Leid de elektriciteitskabels door de hiervoor bestemde sleuf.



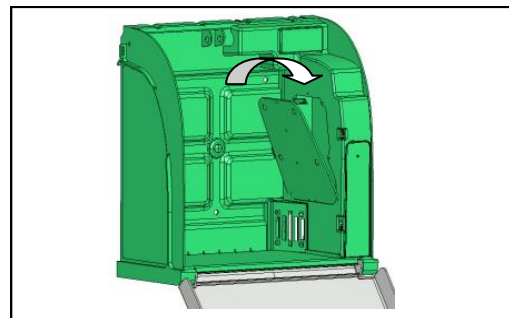
- Sluit de kabels aan op het aansluitblok en houd daarbij rekening met de polariteiten.



- Sluit het aansluitblok aan op het aansluitblok.



- Controleer of de rode leds knipperen, dit geeft aan dat de Aivia onder spanning staat.

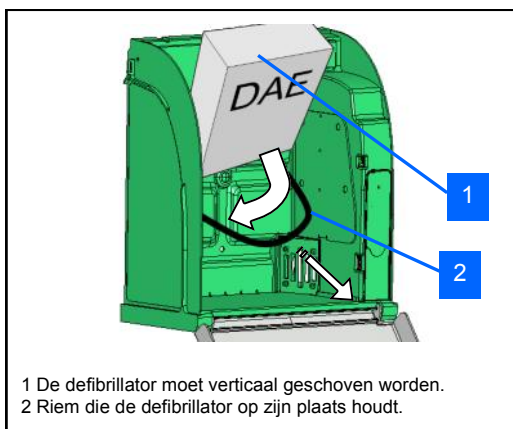


- Plaats de kap terug door eerst het onderste gedeelte terug te plaatsen.
- Schroef de bevestigingsschroef weer terug met een kruisvormige schroevendraaier.

Installatie

Plaatsen van de defibrillator

- Trek de gesp die de defibrillator in plaats houdt aan en glijd de defibrillator erachter.

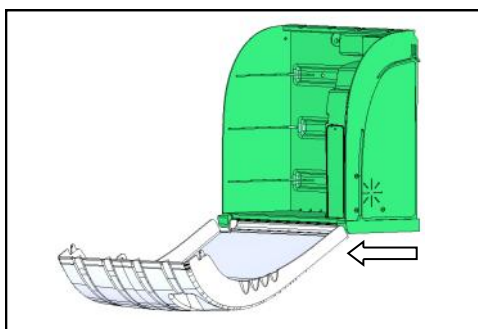


Installatie van de verzegelingen

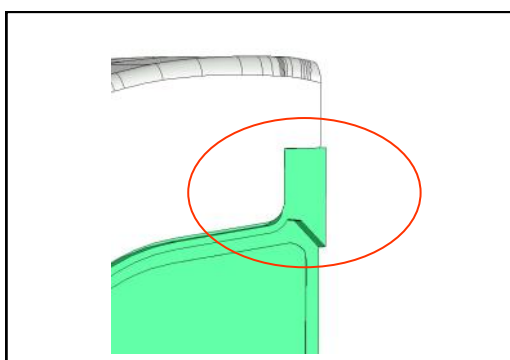
- De AVIA wordt geleverd met twee sets van verzegelingen.
- De zegels tonen aan dat de kap geopend is.
- Controleer regelmatig de staat van de verzegelingen.

Plaatsen van de verzegeling

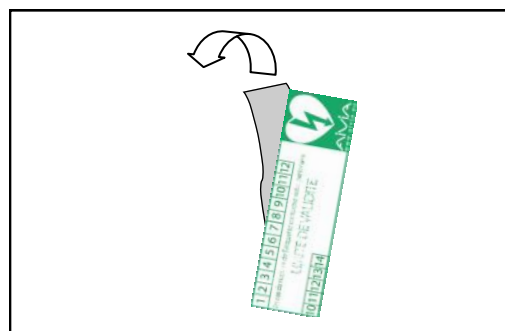
- Doe de deur van de Aivia volledig dicht. Zorg ervoor dat de onderkant van de deur naar u toe getrokken is vooraleer de deur te draaien.



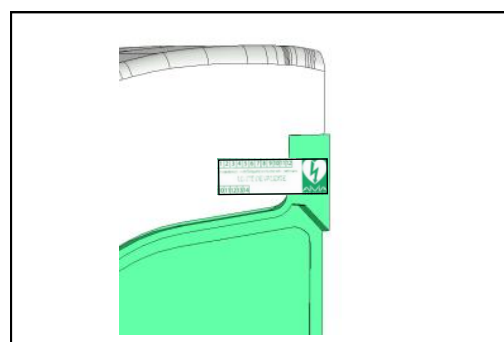
- Het kleefoppervlak moet proper, droog en vetvrij zijn.



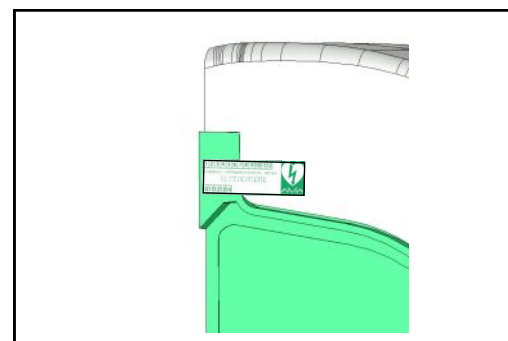
- Verwijder de beschermfolie van de verzegeling.



- Kleef de verzegeling dwars op de deur en het kader van de Aivia.



- Breng de verzegelingen aan beide zijden van de Aivia.



Pictogrammen

- Het pictogram op het deurtje toont u aan welke stappen u moet volgen in geval van nood.
- In de ruimte die zich bevindt onder 'SOS' het te bellen nummer noteren.



- Ervoor zorg dragen dat deze instructies leesbaar en onbedekt blijven.

Gebruik

Werking van de nachtstand

- De Aivia is voorzien van een lichtdetector. Zodra er onvoldoende licht is, zullen er witte leds gaan knipperen om de plaats van de Aivia aan te geven.

Werking van de optionele verwarming

- De verwarming zorgt ervoor dat de functioneringstemperatuur van de defibrillator binnen bepaalde grenzen blijft. In het geval van erg lage temperaturen moet men zich ervan verzekeren dat er geen temperatuursalert is, deze is zichtbaar door het knipperen van de rode leds.

- De ventilatie zorgt ervoor dat warme lucht aanwezig in de Aivia wordt afgevoerd. In het geval van hoge luchttemperaturen moet men zich ervan verzekeren dat er geen temperatuursalert is, zichtbaar door het knipperen van de rode leds.

Werking van alerten

Kap openingsalert:

- Zodra de kap wordt geopend zal er een visueel alarm in werking treden door middel van knipperende rode leds.
- Als uw Aivia voorzien is van een geluidsalarm (Ref: X2A200-XX100 of X2A200-XX101) dan zal deze ongeveer drie minuten geactiveerd zijn.
- Om het alarm uit te schakelen, de kap sluiten.

Temperatuursalert:

- Het temperatuursalert, wat aangegeven wordt door een aanhoudend knipperen van de rode leds terwijl de kap gesloten is, gaat af als de temperatuur onder de 5°C of boven de 40°C komt.

Gebruik van de Aivia

Indien u getuige bent van een ongeval waarbij een defibrillator noodzakelijk is.

• Bel de hulpdiensten.

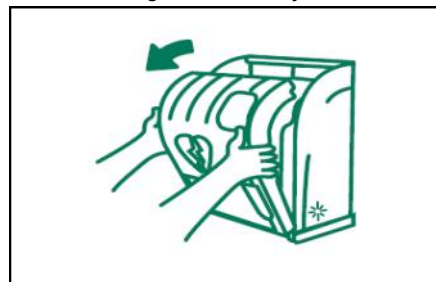
Praat luid en duidelijk, beschrijf de situatie en vermeld de plaats van het incident.



• Open de kap van de Aivia door eraan te trekken.

Het visuele alert wordt gegeven door middel van de rode knipperende leds.

- Indien uw Aivia van een geluidsalarm is voorzien dan zal deze drie minuten geactiveerd zijn.



• Pak de defibrillator vast



- Ga naar het slachtoffer toe.
- Doe de defibrillator aan.
- Volg de instructies van de defibrillator op.

Na het gebruik van de defibrillator

- Wanneer je de defibrillator terug in de Aivia zet, vergeet dan niet om het terug aan te zetten
- Volg de instructies uit de handleiding om de defibrillator op de juiste manier weer in dienst te stellen
- Uw partner kan u helpen om de defibrillator weer in dienst te stellen. Aarzel niet om hem/haar te contacteren.
- Nadat u de defibrillator weer in dienst gesteld heeft, gelieve het dan terug in de Aivia te zetten door de instructies van het gedeelte „Het terugzetten van de defibrillator“ goed te volgen. Installeer de nieuwe verzegelingen. Volg daarvoor de instructies van het gedeelte „Installatie van de verzegelingen“.

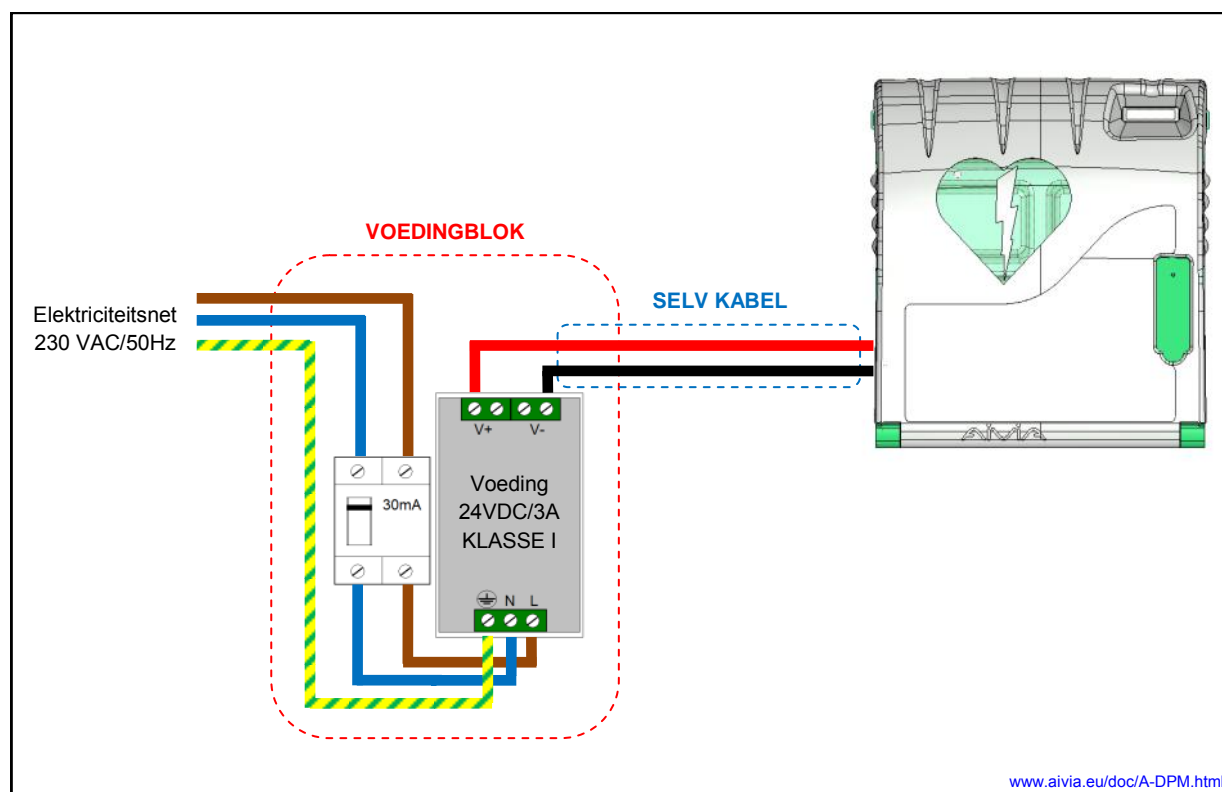
Onderhoud van de Aivia

- Maak de oppervlakten van de Aivia schoon met behulp van een zachte, vochtige doek. Droog de Aivia met een zachte, droge en schone doek. Gebruik geen chemische of schoonmaakproducten, deze kunnen de Aivia aantasten.
- Wrijf de Aivia niet met een hard voorwerp, dit kan de oppervlakten blijvend krassen of aantasten.
- Gebruik geen hogedrukreiniger.
- Controleer regelmatig de staat van de zegels.
- Mochten de zegels geforceerd zijn, controleer dan of alle onderdelen van de defibrillator aanwezig zijn en dat deze nog goed functioneren. Neem bij twijfel contact op met uw leverancier.

Reparatie

- Na het aansluiten van de stroom knipperen de rode leds niet.
 - 1 Controleer de polariteiten van de kabels
 - 2 Controleer de aansluiting van de elektriciteitskabel.
 - 3 Controleer de spanning (24VDC) ter hoogte van het aansluitblok.
 - 4 Controleer of de aansluiting op het aansluitblok correct is.
 - 5 Neem contact op met uw handelspartner
- De witte leds knipperen niet meer tijdens de nachtstand.
 - 1 Controleer of de Aivia op het elektriciteitsnetwerk is aangesloten.
 - 2 Neem contact op met uw handelspartner
- De rode leds knipperen niet zodra ik de kap open.
 - 1 Controleer of de Aivia op het elektriciteitsnetwerk is aangesloten.
 - 2 Neem contact op met uw handelspartner
- Het geluidsalarm gaat niet af als ik de kap open.
 - 1 Controleer de aanwezigheid van het optionele geluidsalarm op het identificatieplaatje.
 - 2 Controleer of de Aivia op het elektriciteitsnetwerk is aangesloten.
 - 3 Neem contact op met uw handelspartner

Elektrische installatie



Voedingsblok

Moet zich buiten de Aivia bevinden, nooit in de Aivia plaatsen.

- Het voedingsblok moet het volgende bevatten:
 - Een differentiaalschakelaar 10A/30mA, bescherm – en verdeelmiddel van het materiaal.
 - Een voeding* SELV of equivalent 24 VDC +/- 2% / 3A KLASSE I TT Stelsel met beperkte vermogensbron, in overeenstemming met de vereisten van de norm IEC 60950-1.
 - De kabels die de stroomonderbreker en de voeding moet een sectie van 1,5 mm².
- De primaire aansluiting ervan moet de fase, de neutrale ende aarding bevatten.
- De maximale spanningval van de secundaire mag met volle belasting niet groter zijn dan 2 %, hetzij 23,5V aan de klem van de Aivia.
- De inhoud van het voedingsblok moet beschermd worden tegen stof en water, en geventileerd worden**.

• De kabels moeten onderling worden vastgehouden met een band zo dicht mogelijk bij de aansluitklemmen
De bekabeling van het voedingsblok moet overeenstemmen met de normen die in het land van installatie gelden.

* Aanbevolen voeding: PYRESCOM C_AL/DR75-24.

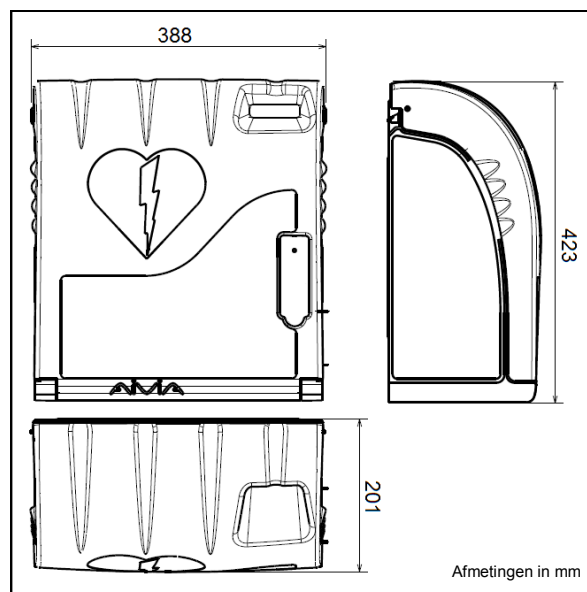
** Natuurlijke of aangedreven convectie in functie van de omgeving en de thermische karakteristieken bij maximale werking.

SELV Kabel :

- Type U1000R2V. 2 geïsoleerde, overtrokken conductoren, deel van 1,5mm², maximumlengte: 10 meter.
- Gebruik de rode of bruine kabel voor de +24V.
- Gebruik de zwarte of grijze kabel voor de 0V.

Specificaties

Mechanische gegevens



- Gewicht
 - X2A200-XX000:2,7 Kg.
 - X2A200-XX100 (met optie geluidsalarm) 3 Kg.
 - X2A200-XX100 (met optie geluidsalarm) 2,9 Kg.
 - X2A200-XX100 (met optie geluidsalarm) 3,2 Kg.
- Materialen:
 - Kap: Polycarbonaat.
 - Chassis: ABS.
 - Haak: ABS.
 - Trappe : ABS.

Technische kenmerken

•Voeding:

24 VDC +- 2% / 3A, SELV met beperkte vermogensbron, in overeenstemming met de vereisten van de norm IEC 60950-1.

•Stroomverbruik:

- X2A200-XX000:
 - Minimaal: 0,9 mA.
 - Maximaal: 80 mA.
- X2A200-XX100 (met optie geluidsalarm)
 - Minimaal: 0,9 mA.
 - Maximaal: 500 mA.
 - Geluidssterkte: 103 dB/ 1 meter.
- X2A200-XX001 (met optie verwarming):
 - Minimaal: 0,9 mA.
 - Maximaal: 2.000 mA.
- X2A200-XX101 (met optie geluidsalarm en verwarming):
 - Minimaal: 0,9 mA.
 - Maximaal: 2.400 mA.
 - Geluidssterkte: 103 dB/ 1 meter.

• Werkingstemperaturen en vochtigheid:

Minimumtemperatuur: -20°C.

Maximumtemperatuur: 55°C

Relatieve vochtigheid: 95 % max. zonder condensatie.

•Temperatuursalert:

Laagste temperatuursalert: 5°C.

Hoogste temperatuursalert: 40°C.

•Verwarmingsoptie:

(Referentie: X2A200-XX001 of X2A200-XX101) Aangaan van de verwarming: 13°C.

Aangaan van de ventilator: 27°C.

• Maximale hoogte: 2000m.

• Maximum toegestaan gewicht: 5 Kg

Conformiteiten

X2A200-XX***:

EN 55022:2006

EN 55024: 1998/ A1 : 2001/ A2 : 2003

U2A200-XX***:

IEC 60950-1:2005 / A1:2009

EN 61000-6-2:2005 / A1:2006

EN 61000-6-3:2007 / A1:2011

2013-02-27

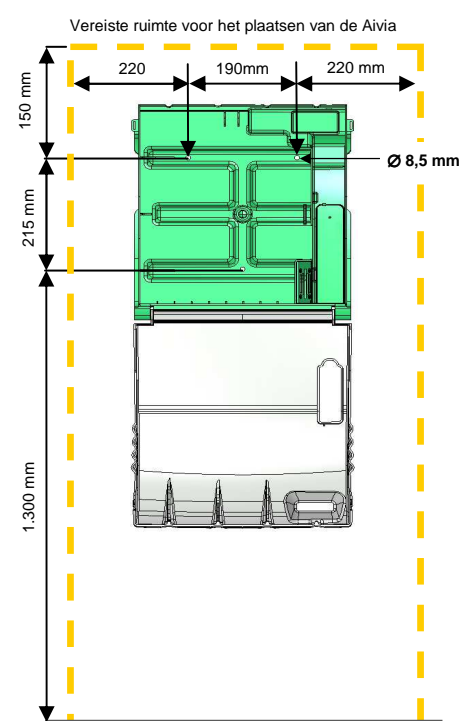
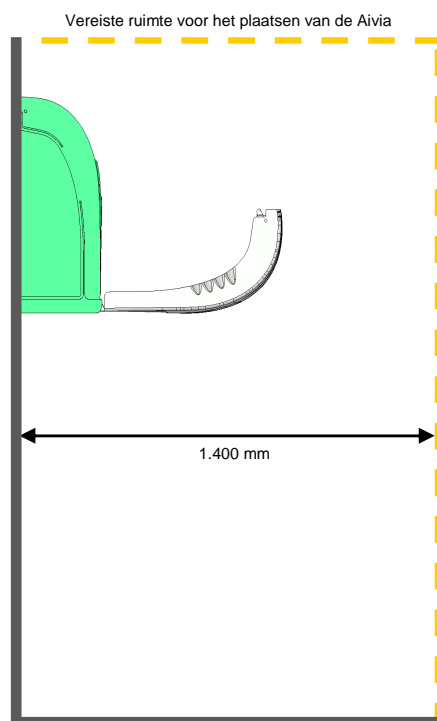
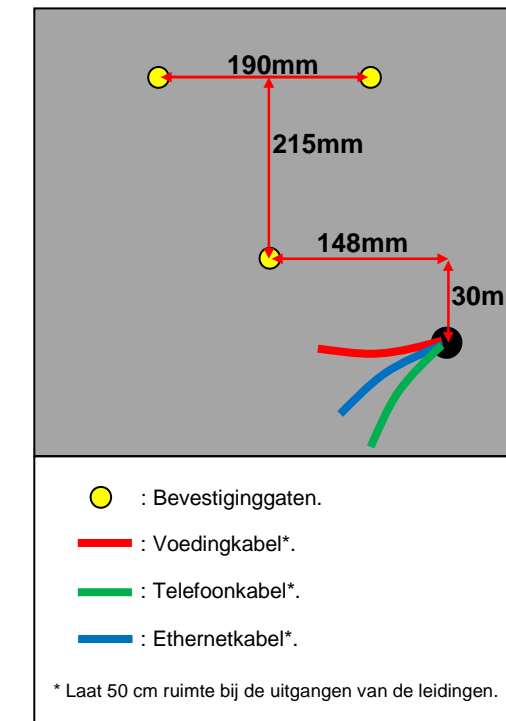
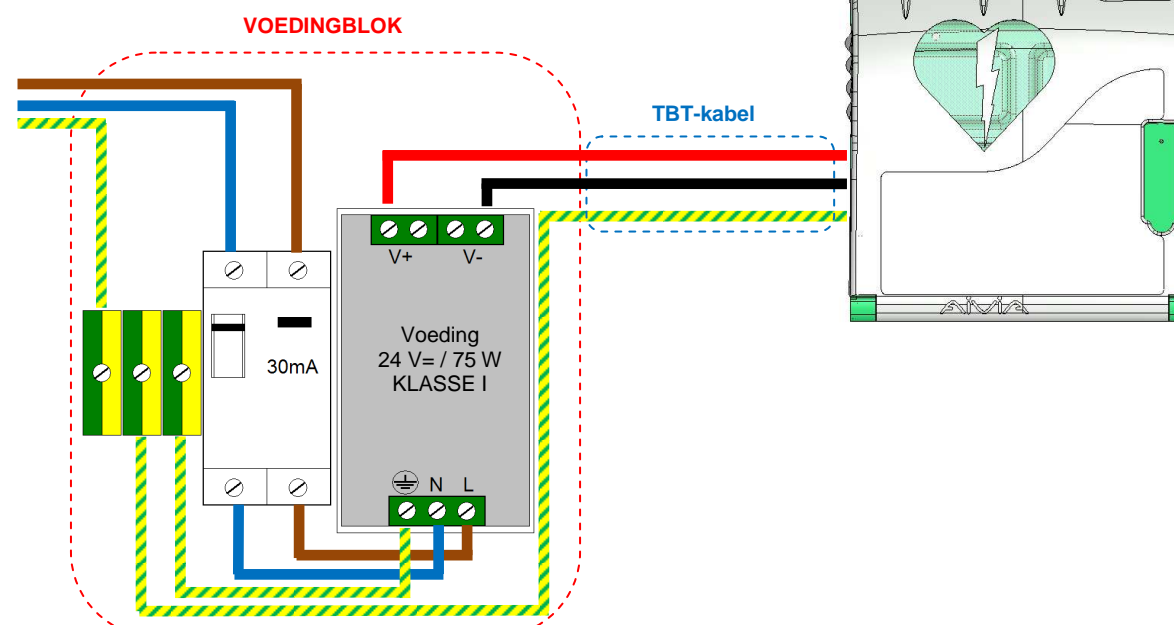


A - M I P 2 0 www.aedcompany.nl

HANDLEIDING VOOR HET PRE-INSTALLEREN VAN DE WAND-AIVIA



- Installeer de Aivia nimmer direct blootgesteld aan de zon. U loopt daarmee de kans de defibrillator bloot te stellen aan excessieve temperaturen.
- De Aivia wordt gevoed met laagspanning in verband met de veiligheid van de mens (de Aivia 100 wordt gevoed door 4 batterijen LR20).
- De installatie en de elektriciteitswerken moeten voldoen aan de geldende normen in het land van installatie.
- **Pyrescom SAS is in het geheel niet aansprakelijk als de vermelde aanbevelingen niet in acht worden genomen.**


 Elektriciteitsnet
 230 V~ / 50 Hz


BEVESTIGING AAN DE ONDERGROND

- Een persoon, in het bezit van de noodzakelijke vakkennis en die zich conformeert aan het voorschrift Bonaire, moet de Aivia installeren.
- Vergewist u van de betrouwbaarheid van de ondergrond. Pas de bevestiging aan op het soort ondergrond waaraan de Aivia wordt bevestigd.
- Laat een werkbare zone vrij voor het plaatsen van de Aivia, zoals hierboven is aangegeven.
- Als de Aivia wordt geïnstalleerd op de openbare weg of in een doorgang, voorzie dan in een vlak op de grond (steunmuur) of een zuil in verband met het naleven van het arrest van 15 januari 2007 "Prescriptions techniques pour l'accessibilité de la voirie" Artikel nummer 6-D.
- Een boormodel is in de verpakking van de Aivia bijgesloten. Deze is ook opgenomen in het document A-DPM-GABARIT.
- De bevestiging van de Aivia moet een last van ten minste 20 kg kunnen dragen.

ELEKTRISCHE VOEDING

(Alle modellen, uitgezonderd Aivia 100)

VOEDINGBLOK:

Deze moet extern van de Aivia zijn, plaats hem nimmer in het inwendige van de Aivia.

Het voedingblok moet bestaan uit:

- Een verdeelrail voor de aardaansluiting.
- Een differentiaalschakelaar 6 A / 30 mA. Veiligheids- en toestelscheidingschakelaar.
- Een voeding* 24 V= / 75 W in klasse I (TT-regime).
 - De voeding moet van het brontype met beperkt vermogen zijn.
 - De primaire aansluiting moet bestaan uit faseleiding, neutrale leiding en aardleiding.
 - De maximale secundaire spanningval bij vollast mag niet groter zijn dan 2 %, ofwel 23,5 V op de aansluiting van de Aivia.
 - De inhoud van het voedingblok moet beschermd zijn tegen stof, water en moet geventileerd zijn**.
 - De bekabeling van het voedingblok moet overeenstemmen met de geldende normen in het land van installatie.

TBT-KABEL:

- Type U1000R2V. 3 geïsoleerde adergeleiders, doorsnede 1,5 mm², lengte maximaal 10 meter.

- Gebruik kabel met de kleur rood of bruin voor de +24 V.
 - Gebruik kabel met de kleur zwart of grijs voor de 0 V.
 - Gebruik kabel met de kleuren groen/geel voor de aardaansluiting.
- Uitsluitend de Aivia, aangesloten op een aansluitkabel van het telefoonnet, moet beslist met aarde zijn verbonden.**

* Aanbevolen voeding: PYRESCOM C_AL/DR75-24.

** Natuurlijke of geforceerde convectie in relatie tot de omgeving en de thermische condities bij maximale werking.

TELEFONIE

(Aivia 220 230 320 330)

- **Analoge telefoonaansluitkabel*:** Direct of via een interne lijn via een standaard telefoonaansluiting. Soort kabel: 4 telefoonaders.
- **GSM*:** Vergewis u ter plaatse van de dekking die de beoogde netwerkdiensaanbieder biedt.

* Abonnementkosten komen voor rekening van de klant.

INTERNETTOEGANG

(Aivia 300.310.320.330)

- **Lokaal Ethernet-netwerk*:** voorzien van internettoegang. HTTP-protocol op poort 80. Soort kabel: 1 Ethernetkabel CAT5 FTP of beter.
- **GPRS*:** Vergewis u ter plaatse van de dekking die de beoogde netwerkdiensaanbieder biedt.

* Abonnementkosten komen voor rekening van de klant.